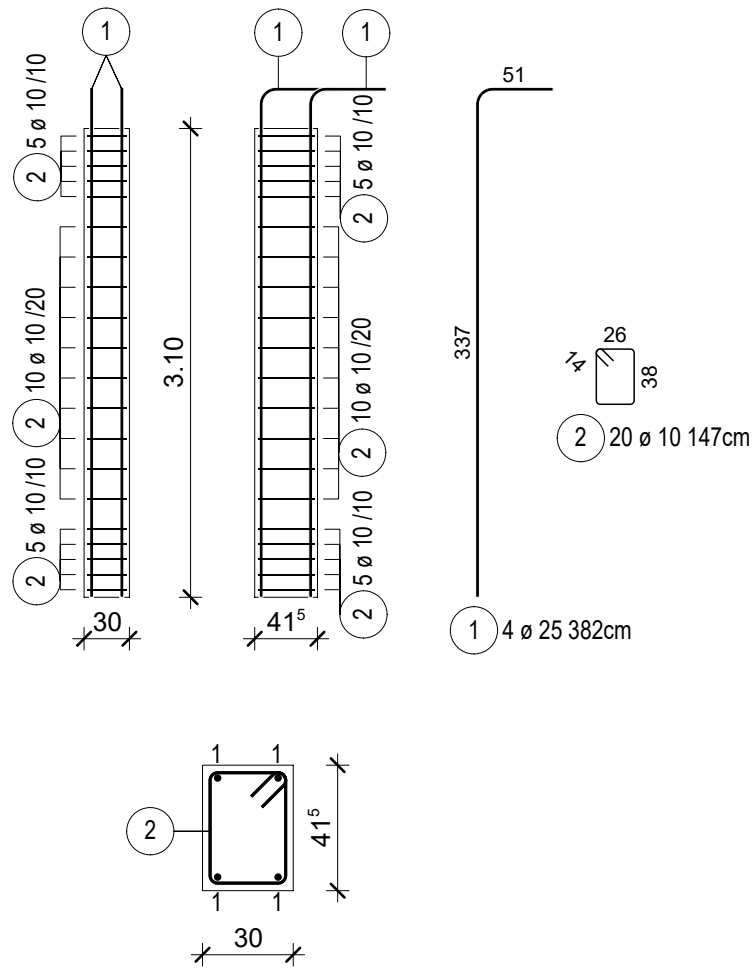
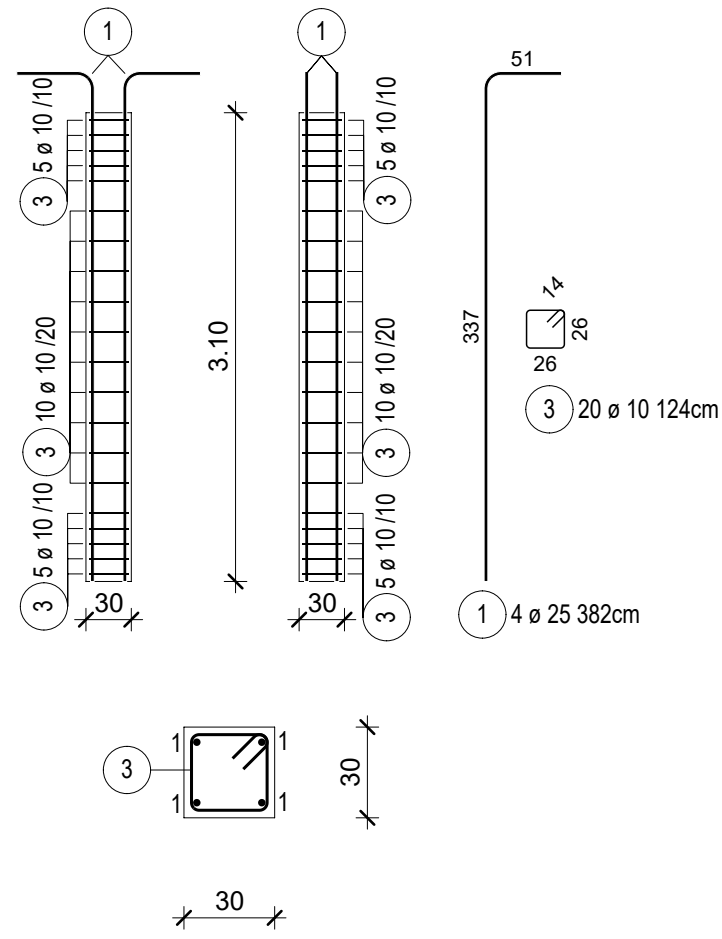


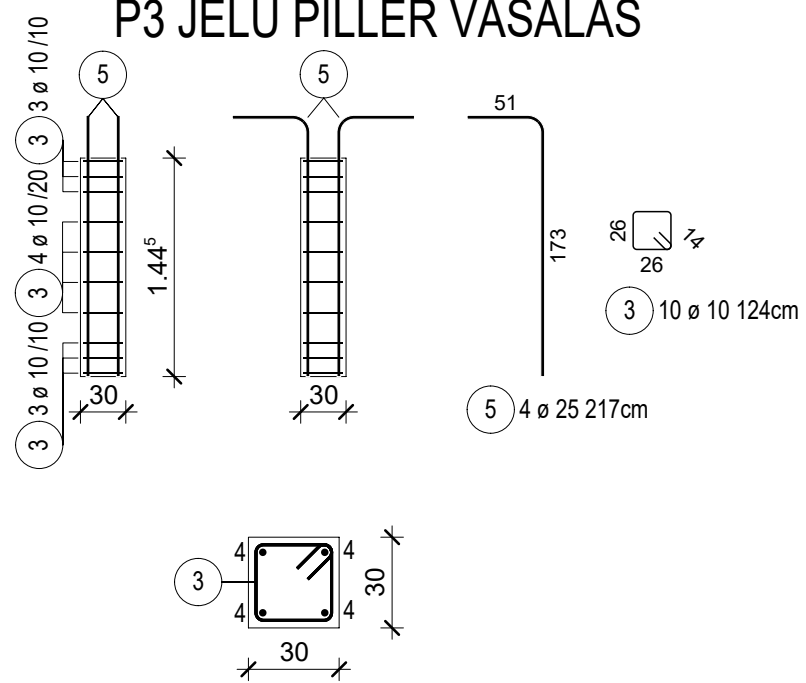
P1 JELŰ PILLÉR VASALÁS



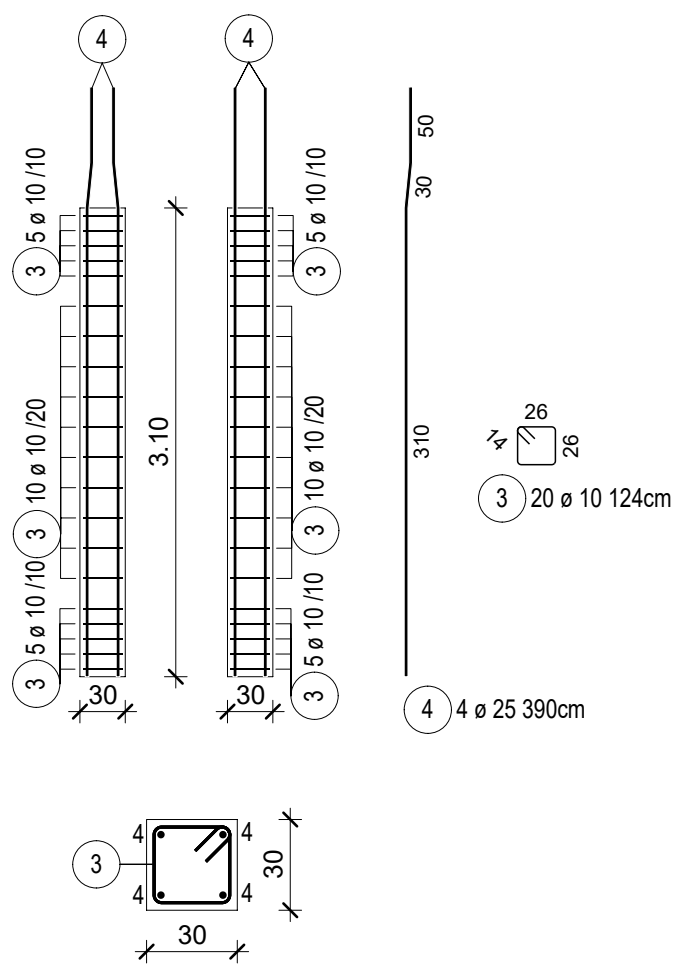
P2 JELŰ PILLÉR VASALÁS



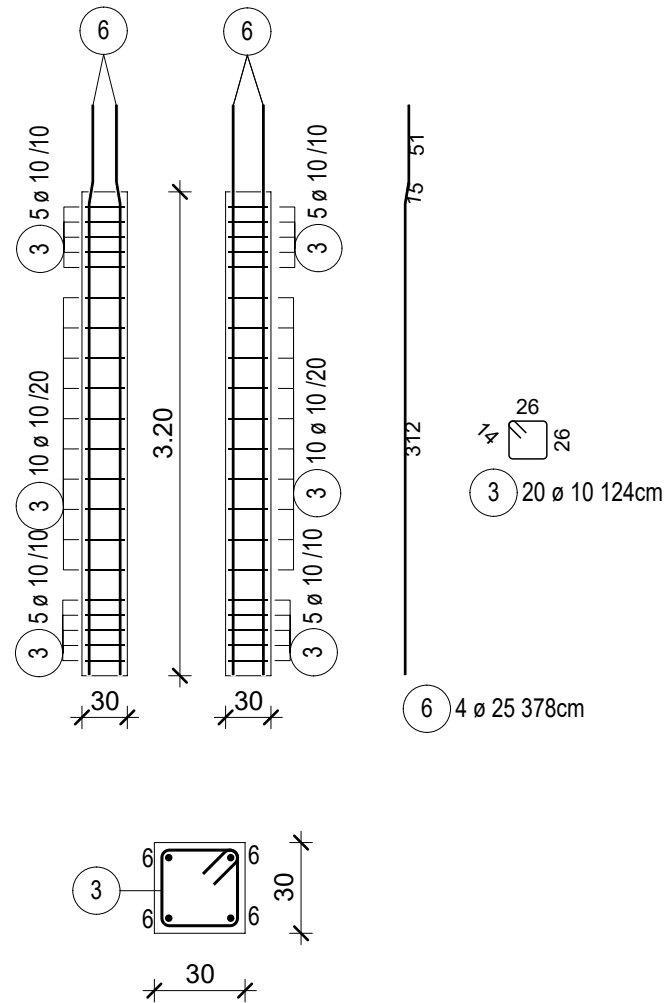
P3 JELŰ PILLÉR VASALÁS



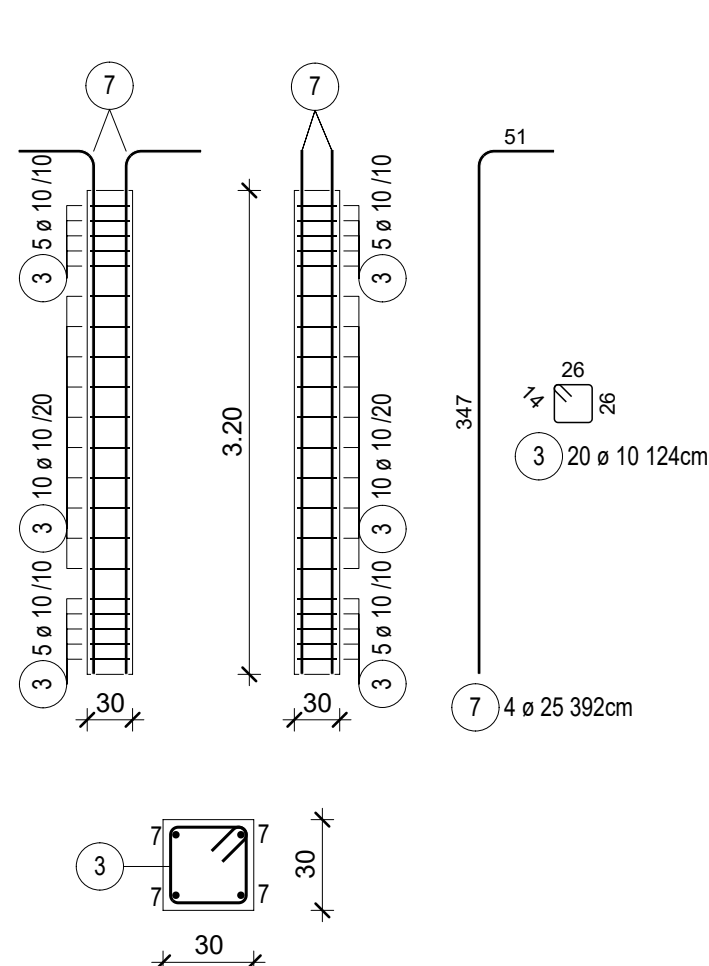
P4 JELŰ PILLÉR VASALÁS



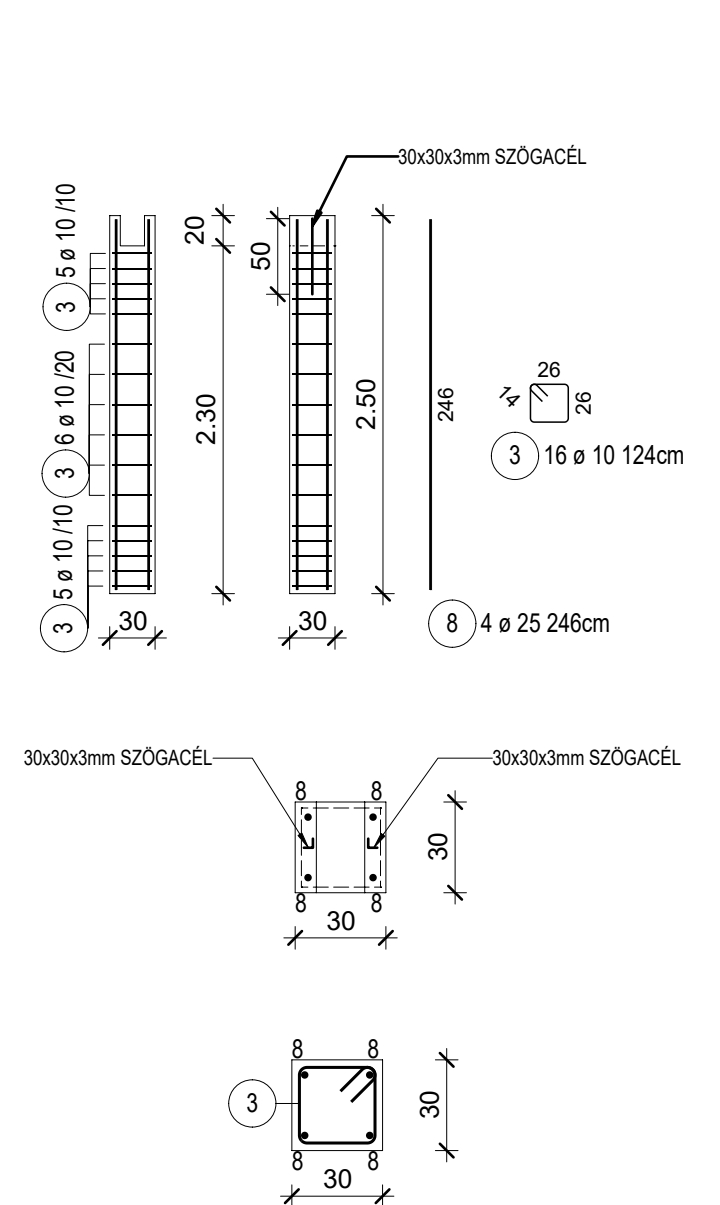
P5 JELŰ PILLÉR VASALÁS



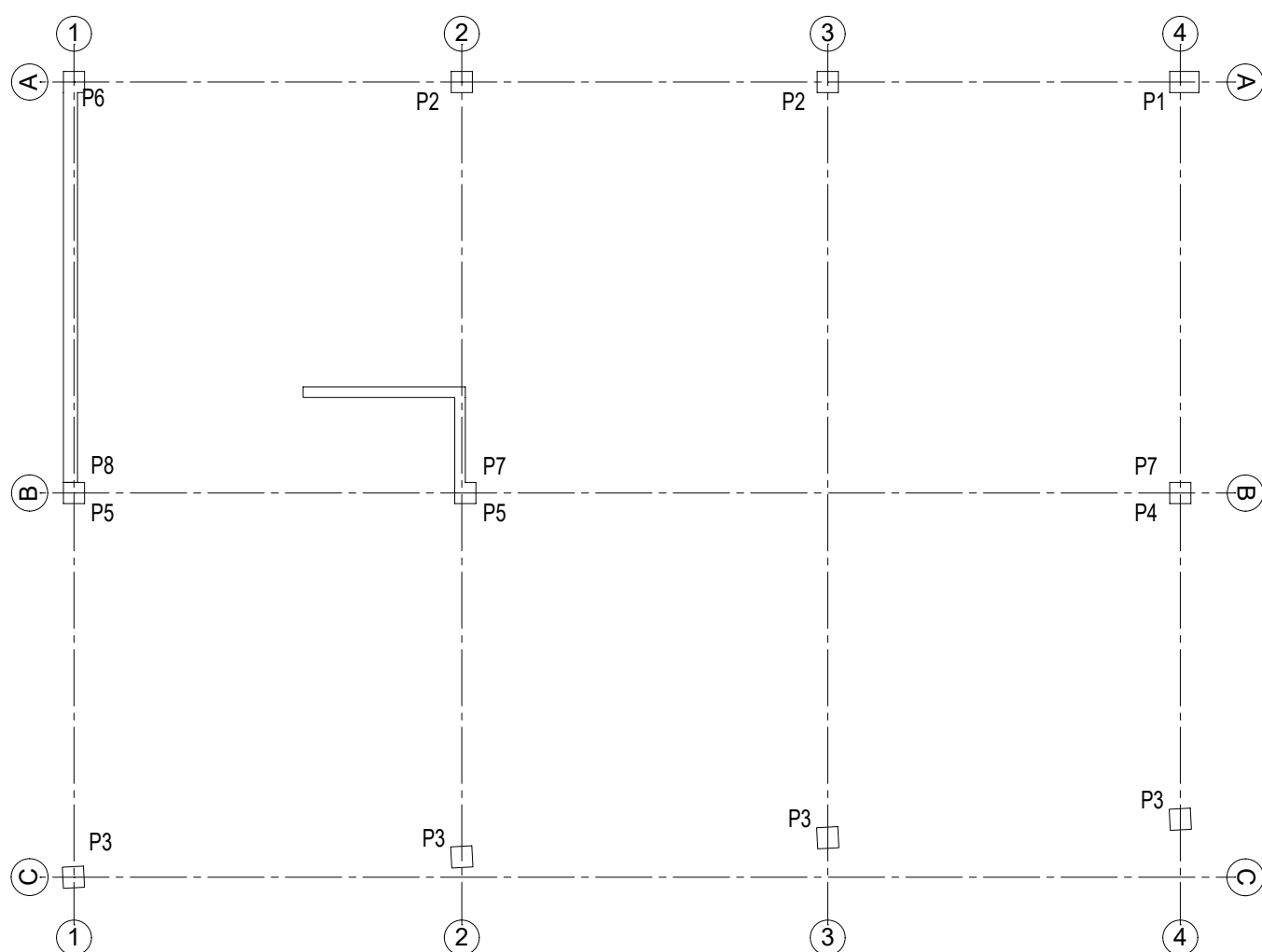
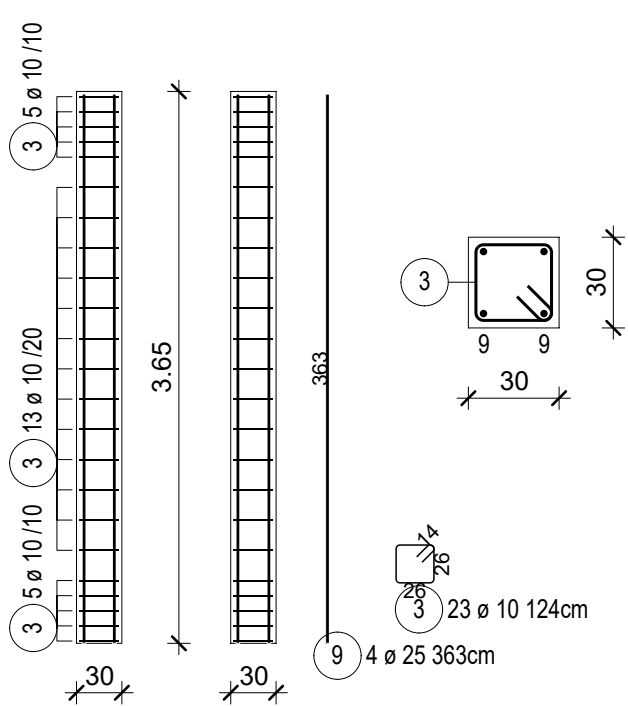
P6 JELŰ PILLÉR VASALÁS



P7 JELŰ PILLÉR VASALÁS M1:50



P8 JELŰ PILLÉR VASALÁS M1:50



Megjegyzés:

Beton: C30/37 - XC1 - 8 - F3
 Betonacél: S500B
 Cnom: 25mm
 Zsaluzás alsó síkja: +5,25m
 F7, F8 jelű pillér: +8,65m

Vaslista

Poz.	db	o [mm]	Egyes hossz [m]	Teljes hossz [m]	Tömeg [kg]
1	12	25	3.82	45.84	176.48
2	20	10	1.47	29.40	18.14
3	215	10	1.24	266.60	164.49
4	4	25	3.90	15.60	60.06
5	16	25	2.17	34.72	133.67
6	8	25	3.78	30.24	116.42
7	4	25	3.92	15.68	60.37
8	8	25	2.46	19.68	75.77
9	4	25	3.63	14.52	55.90

Teljes tömeg [kg]: 861.30

TERVEZŐ:	MEGBÍZÓ:	Nyíregyháza Megyei Jogú Város Önkormányzata 4400 Nyíregyháza, Kossuth tér 1.	LÉPTÉK: M = 1:50 M = 1:25
G9 Design Kreatív Tervező és Szolgáltató Bt. 1096 Budapest Thaly Kálmán u. 46-48. Dr. Dudás Zsuzsanna 06-0027, 06-6035 Jáger Bence Fodor Ákos Tóth Zsófia Bakó Dávid	HELYSZÍN:	Nyíregyháza, Bocskai u. 16. HRSZ: 76/1	TERVFAJTA: KIVITELI
	MUNKA TÁRGYA:	TOP 6.3.2-15-NY1-2016-0000 azonostípusú "Zöld Város kialakítása Nyíregyháza területén" című projekt Bocskai-Kálmán szolgáltató ház	DÁTUM: 2017.11.22.
	RAJZ TARTALMA:	EMELETI PILLÉR VASALÁS	TERVRAJZ SZÁMA: P - 3